



RADIALL
Département COAXIAL

NOTICE TECHNIQUE
TECHNICAL DATA

101, Rue Philibert Hoffmann
Zone Industrielle Ours
93116 - ROSNY-SOUS-BOIS
Téléphone : 854 80 40

TITRE
prise droite à sertir
câble 2,6/50 + 75

TITLE
Straight jack crimp type
Cable 2,6/50 + 75

R 114 238 120
Série SUBCLIC

NORMALISATION

IEC			
CECC			

SPECIFICATIONS

MIL	C39012	SMB	

CABLES RG316/μ - RG 179 /μ - k x 22 **CABLES**

CARACTERISTIQUES

Impéd. caract.	50 ohms	Nominal imp.
Fréq. d'utilisat.	0 - 4 GHz	Freq. range
R.O.S.		V.S.W.R.
Tension tenue	1000 V eff.	Proof. voltage

PROPERTIES

Catégorie climatique	-65°/+165°C	Climatic range
Tenue cont. cent.	<input type="checkbox"/> Axiale avant <input checked="" type="checkbox"/> Axiale 2 sens <input type="checkbox"/> Rotation <input type="checkbox"/> Immobil. totale	In. cont. motion

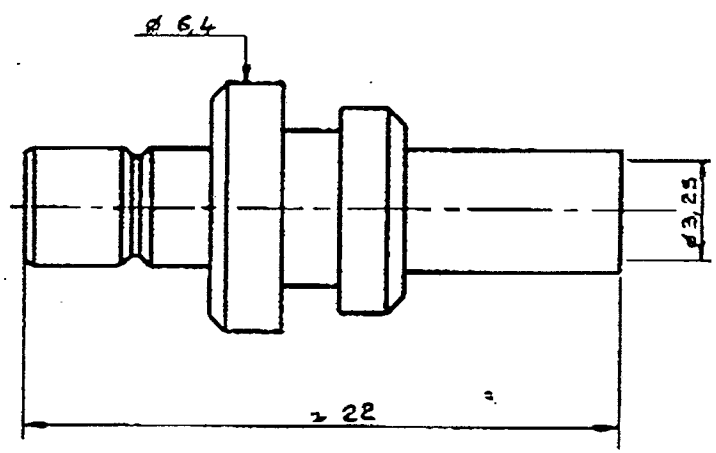
CONSTRUCTION

Revêtement c. masse	
Revêtement corps	OR
Revêt. cont. cent.	OR
Partie métallique	laiton
Partie métal. élast.	/
Isolant	PTFE
Joint	/

CONSTRUCTION

Masse plating	
Body plating	nickel
Inner contact	gold
metallic parts	brass
metallic resilient parts	/
Insulator	PTFE
Gasket	/

93.0400.465

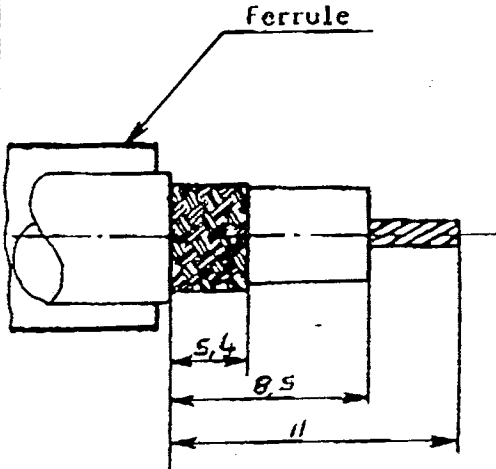


Dimensions en mm

DOSSIER D'ETUDE	Designé		Vérifié	I.P.	MODIFICATIONS		
	NOM	DATE					
	Mastriano	30-11-93					
1 / 2	VISA	<i>[Signature]</i>					

Ces renseignements sont fournis à titre indicatif. Dans le but constant d'améliorer nos produits, nous nous réservons le droit d'apporter toute modification jugée utile.

Monter la ferrule
Dénuder le câble

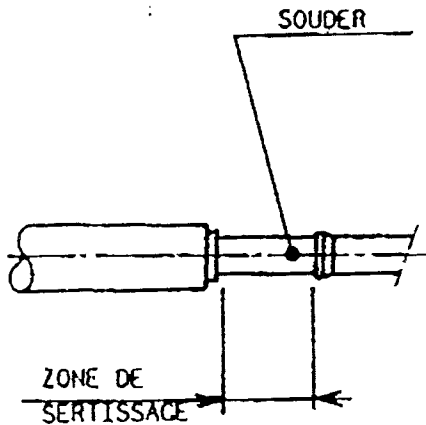


Mount the ferrule
Strip off cable

Monter le c. central
sur l'âme, l'amener
en appui sur le
diélectrique et sertir
ou souder.

Sertissage par 2 x 4
points. Pince à sertir
R 282 281 Buchanan
612 596 Position 3
+ positionneur R 282983
cable 2,6/50

Buchanan 612 596
Position 1
Positionneur R 283 983
cable 2,6/75



Mount the centre con-
tact on the core of
cable. The centre
contact shall abut
against the insert
crimp, or solder.

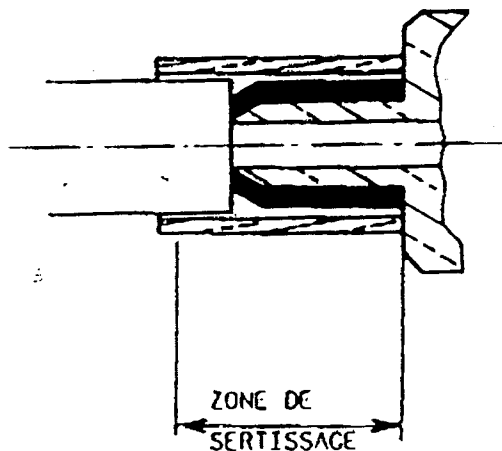
2 x 4 points crimping
crimping tool R 282281
Buchanan 612 596
Position 3
Positioners : R 282983
cable 2,6/50

Buchanan 612 596
Position 1
Positioners R 283.983
cable 2,6/75

Passer le corps sous
la tresse, puis sertir
la ferrule

Hex : 3,25

Pince : R 282 211



Pass body under braid
then crimp the ferrule

Hex : 3,25

Crimping tool :
R 282 211

Ces renseignements sont à titre indicatif. Dans le but constant d'améliorer nos produits, nous nous réservons le droit d'apporter toute modification jugée utile.

DOSSIER D'ETUDE	Destiné	N° (Modif)	MODIFICATIONS
NOM	Mastrione		
DATE	11-30-93		
VISA			